

# MIDI DRILL

日本初上陸！  
狭小現場の  
新戦力！



## 特 徴

- 狭小地や上空制限のある現場に最適
- 3.5 tのトルクで最大21.5mまで掘削可能
- 輸送時に面倒な分解不要

● 主要諸元 ●

ローテーター

回転トルク	35 KNm
オーガー回転数	60 rpm
オーガー押込力	40 KN
オーガー引抜力	30 KN

エンジン

型式	4D98E-3ZSFB TIERIV
馬力	45.6 KW

ウィンチ

巻力(メインウィンチ)	36 KN
巻力(サブウィンチ)	14 KN

クローラー

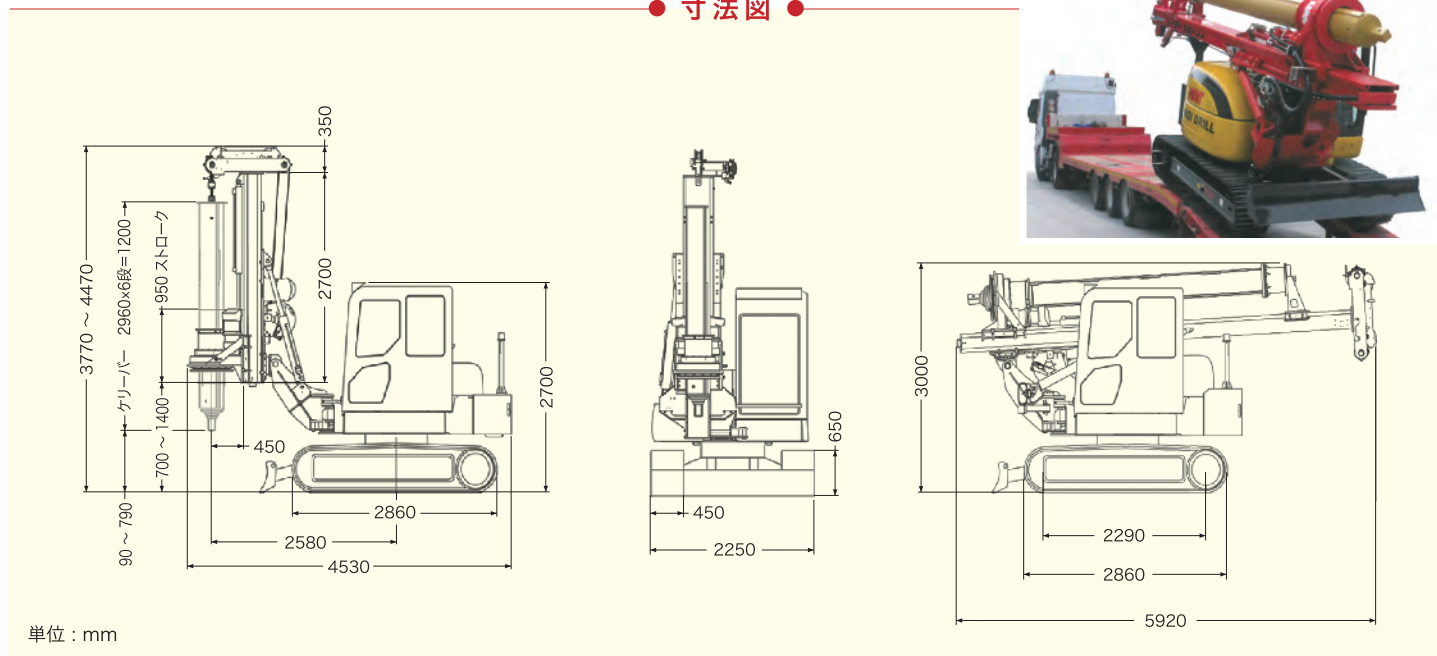
長さ	2875 mm
幅	2250 mm
シュー	450 mm
全装備重量	13.1 tons

オーガー & バケット使用時

掘削最大径	1000mm
掘削長	21.5m



● 寸法図 ●



■ 販売元

株式会社 メック・エンタープライズ <http://www.mech.bz>

本社	〒564-0052	大阪府吹田市広芝町4番1号 ミタカビル602号	TEL:06-6385-4355
関東支店	〒222-0033	神奈川県横浜市港北区新横浜2-3-3 新横浜ウエストビル302	TEL:045-595-9618
和歌山営業所	〒640-8341	和歌山県和歌山市黒田2丁目2-22	TEL:073-494-3506
上関営業所	〒742-1352	山口県柳井市伊保庄1177-1	TEL:0820-27-1110
東北出張所	〒983-0841	宮城県仙台市宮城野区原町3-5-7	TEL:090-8467-6611
三木機材センター	〒673-0723	兵庫県三木市加佐草荷野1251-18	TEL:0794-81-1011
茨木機材センター	〒568-0097	大阪府茨木市大字泉原653-1	TEL:072-649-5015
千葉機材センター	〒299-0243	千葉県袖ヶ浦市蔵波3311-42	TEL:0438-63-7898

■ 製作元

**MAIT**  
Via Flaminia II 149/153  
60027, Osimo (AN) - ITALY  
Web: [www.mait.it](http://www.mait.it)